

ПЕРВЫЙ ХИМИЧЕСКИЙ АНКЕР РОССИЙСКОГО ПРОИЗВОДСТВА ОКГ



Производственная компания «ОКГрупп» - первая технологическая площадка, которая смогла синтезировать уникальный состав химического анкера. Наш опыт и профессионализм позволили нам создать продукты, не уступающие мировым аналогам.

Теперь на строительном рынке есть отечественный продукт с лучшей ценой, не зависящей от колебания курса валюты и геополитической ситуации.

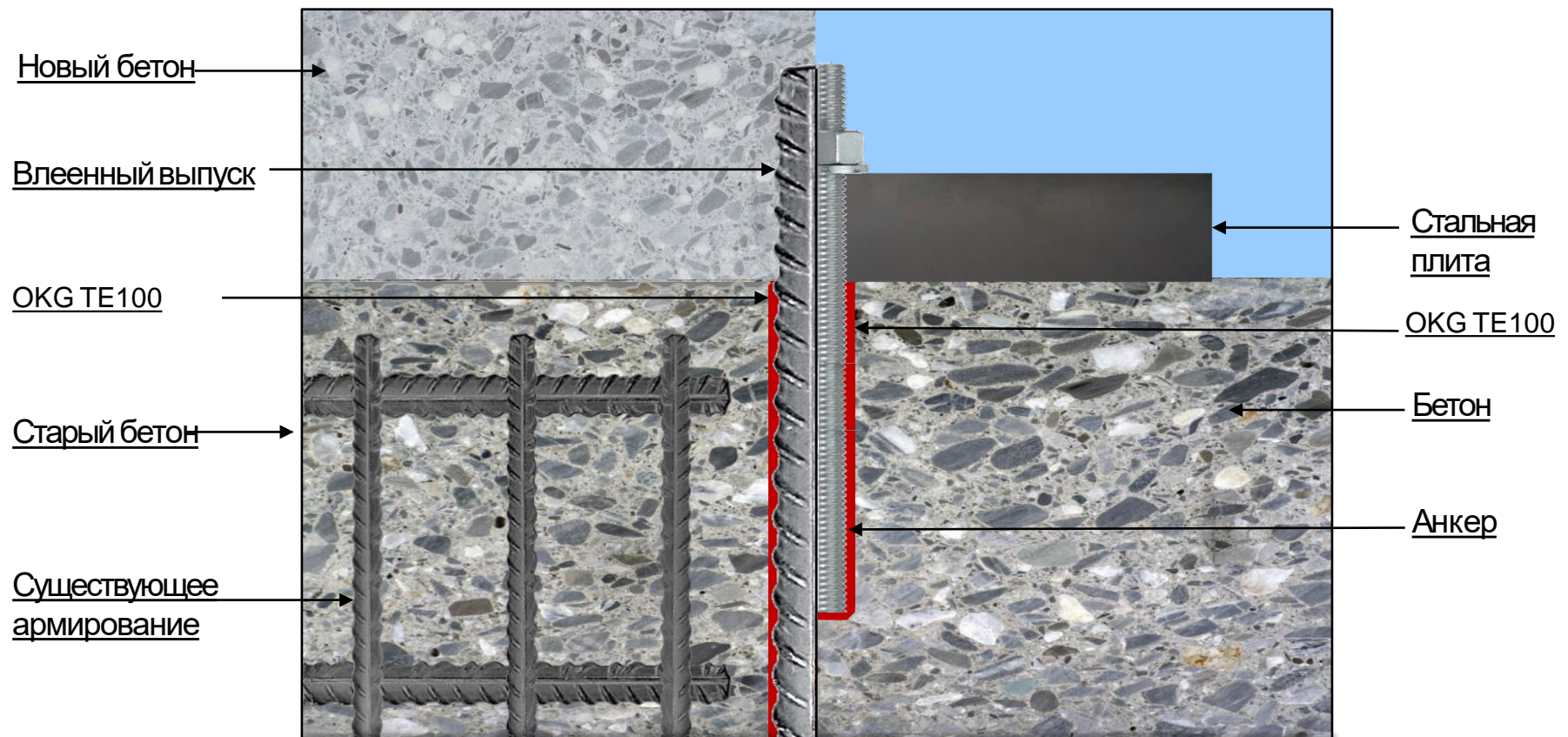


ЧТО ТАКОЕ ХИМИЧЕСКИЙ АНКЕР И ГДЕ ОН ПРИМЕНЯЕТСЯ?



Химические анкеры – уникальная комбинация клеевой смеси и закрепляемого элемента (шпилька или арматура).

Применяется для скрепления ответственных конструкций с базовым материалом.



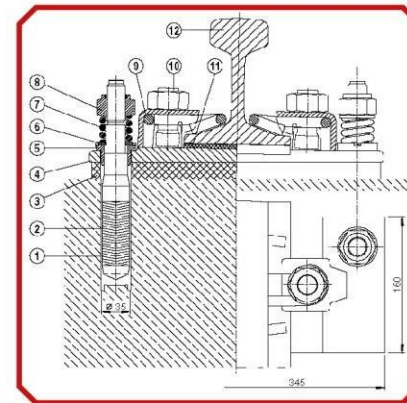
Крепление защитных экранов



Крепление барьерного ограждения



Крепление рельсов



Крепление отбойных устройств в портах



Крепление конструкций и оборудования



Устройство арматурных выпусков





Аттестат аккредитации
Федеральной службы по аккредитации
РОСС RU.0001.10A178

РУКОВОДИТЕЛЬ

ОРГАН ПО СЕРТИФИКАЦИИ
ПРОДУКЦИИ И УСЛУГ
ФБУ «ГОСУДАРСТВЕННЫЙ РЕГИОНАЛЬНЫЙ
ЦЕНТР СТАНДАРТИЗАЦИИ, МЕТРОЛОГИИ И
ИСПЫТАНИЙ В НИЖЕГОРОДСКОЙ ОБЛАСТИ»

603950, Нижний Новгород, ул. Республиканская, д. 1
8-800-200-22-14
www.nss.ru, mail@nss.ru

№ 43/АГ 78/50 от 05.04.2021

На № _____

Об обязательном подтверждении
соответствия

На Ваше заявление б/н от 29.03.2021 об обязательном подтверждении соответствия, руководствуясь Техническими регламентами, действующими на территории Российской Федерации, и Едиными перечнями продукции, подлежащей обязательному подтверждению соответствия, утвержденными Постановлением Правительства Российской Федерации № 982 от 01.12.2009 и Решением Комиссии Таможенного союза № 620 от 07.04.2011, сообщаем, что продукция:

– Двухкомпонентный химический анкер на основе эпоксидной смолы «ТЕ100» производства ООО «ОКГрупп», код ТН ВЭД ЕАЭС – 3506 10 000 0 по состоянию на дату регистрации данного письма обязательному подтверждению соответствия в Российской Федерации и в рамках Евразийского экономического союза с выдачей документов по единой форме не подлежит.

Одновременно сообщаем, что указанные выше нормативные документы систематически пересматриваются и изменяются.

Настоящее письмо не предназначено для целей таможенного оформления продукции.



А.Н.Лахонин

Демина Юлия Владимировна
Ведущий инженер отдела стандартизации,
сертификации и экспертизы
+88002002214, +79049155713
uvdemina@yandex.ru

Генеральному директору
«ОКГрупп»
Поплавскому Д.В.

603132, Нижегородская область,
город Нижний Новгород,
улица Молитовская, дом 4а, офис 4

RUSSIAN FEDERATION

№ 0091338

СИСТЕМА ДОВОВОЛЬНОЙ СЕРТИФИКАЦИИ
«ПРОМТЕХСТАНДАРТ»

№РОСС RU.32001.04ИБФ1 в едином реестре зарегистрированных систем добровольной сертификации
ФЕДЕРАЛЬНОЕ АГЕНТСТВО ПО ТЕХНИЧЕСКОМУ РЕГУЛИРОВАНИЮ И МЕТРОЛОГИИ

СЕРТИФИКАТ СООТВЕТСТВИЯ



Регистрационный номер РОСС RU.32001.04ИБФ1.ОСП09.07608

Срок действия с 10.03.2021 по 09.03.2024

ОРГАН ПО СЕРТИФИКАЦИИ № РОСС RU.32001.04ИБФ1.ОСП09, Общество с ограниченной ответственностью «НСС-групп», Россия, 105120, г. Москва, ул. Золоторожский Вал, дом 38, стр. 1, пом. 11, ИНН: 9709038593, ОГРН: 1187746923715, email: nssgroup-cert@yandex.ru

ПРОДУКЦИЯ Анкеры клеевые двухкомпонентные для крепления в бетон, с маркировкой "ОКГрупп". Серийный выпуск.

код ОК
20.52.10

СООТВЕТСТВУЕТ ТРЕБОВАНИЯМ НОРМАТИВНЫХ ДОКУМЕНТОВ
ГОСТ Р 58387-2019 Анкеры клеевые для крепления в бетон.

код ТН ВЭД

ИЗГОТОВИТЕЛЬ Общество с ограниченной ответственностью «ОКГРУПП», Адрес: Россия, 603132, Нижегородская область, город Нижний Новгород, улица Молитовская, дом 4А, офис 4, ИНН: 5258146934, ОГРН: 1195275055447, телефон: 89521968030, электронная почта: info@okgpp.ru

СЕРТИФИКАТ ВЫДАН Общество с ограниченной ответственностью «ОКГРУПП», Адрес: Россия, 603132, Нижегородская область, город Нижний Новгород, улица Молитовская, дом 4А, офис 4, ИНН: 5258146934, ОГРН: 1195275055447, телефон: 89521968030, электронная почта: info@okgpp.ru

НА ОСНОВАНИИ Протокол испытаний №7031-НСС/21 от 09.03.2021 Испытательная лаборатория ООО «НСС-ГРУПП» аттестат аккредитации №РОСС RU.32001.04ИБФ1.ИЛ17 от 2020-04-22

ДОПОЛНИТЕЛЬНАЯ ИНФОРМАЦИЯ Схема сертификации: 2с (ГОСТ Р 53603-2020. Оценка соответствия. Схемы сертификации продукции в Российской Федерации)



Проверка
подлинности
сертификата
соответствия



Руководитель органа

A. Muratov
ПОДПИСЬ

А.И. Муратов

Инициалы, Фамилия

Эксперт

A.V. Khmelnykov
ПОДПИСЬ

А.В. Хмельников

Инициалы, Фамилия

Настоящий сертификат действителен только при условии соблюдения условий сертификации и использования продукции в соответствии с Техническими регламентами, действующими на территории Российской Федерации. Любые отклонения от условий сертификации и использования продукции влечут за собой аннулирование сертификата. Проверка подлинности сертификата осуществляется по QR-коду.

СИСТЕМА ДОБРОВОЛЬНОЙ СЕРТИФИКАЦИИ СИСТЕМ МЕНЕДЖМЕНТА,
ПЕРСОНАЛА, ПРОИЗВОДСТВА, ПРОДУКЦИИ, РАБОТ И УСЛУГ «ПСК СОЮЗ»

Per. № РОСС RU.31529.04ИЖСО

№ 0431175

СЕРТИФИКАТ СООТВЕТСТВИЯ

№ ПСК RU.0C04.000317

Срок действия с 18.11.2020 г. по 17.11.2023 г.

ОРГАН ПО СЕРТИФИКАЦИИ Общество с ограниченной ответственностью «ЭКСПЕРТ ПЛЮС»
(ИНН 3123465700). Адрес: 308012, Белгородская область, город Белгород, улица Костюкова, дом 36а,
офис 3с. Аттестат аккредитации № РОСС RU.31529.04ИЖСО.ОС11 от 03.02.2020г. до 02.02.2023 г.
os-exp.plus@mail.ru

ПОДТВЕРЖДАЕТ, ЧТО ПРОДУКЦИЯ

Двухкомпонентный химический анкер на эпоксидной основе ТЭ 100 (ТЕ 100), эпоксидный
строительный клей ТЭ 500 (ТЕ 500), Химический клеевой полиэфирный анкер в капсулах RP 1,
эпоксидная шпателька ТЭ 200 (ТЕ 200), Двухкомпонентный химический анкер на эпоксидной
основе ТЭ 600 (ТЕ 600), Оборудование для дозирования ПП 1, ПП 2. Серийный выпуск

код ОК
20 52.10

код ТН ВЭД
3506 10 000 0

СООТВЕТСТВУЕТ ТРЕБОВАНИЯМ НОРМАТИВНЫХ ДОКУМЕНТОВ

ТУ 20.52.10-001-42049948-2019 «Химические анкерные системы Т-Анкер.
Технические условия».

ИЗГОТОВИТЕЛЬ

Общество с ограниченной ответственностью "ОКГРУПП". ОГРН 1195275055447.
Адрес: 603132, Нижегородская область, г. Нижний Новгород, ул.Молитовская, дом № 4а,
оф.4.Фактический адрес: 603132, Нижегородская область, г. Нижний Новгород,
ул.Молитовская, дом № 4а, оф.4.Телефон: 89200705556

СЕРТИФИКАТ ВЫДАН

Общество с ограниченной ответственностью "ОКГРУПП". ОГРН 1195275055447. Адрес: 603132,
Нижегородская область, г. Нижний Новгород, ул.Молитовская, дом № 4а, оф.4.Фактический
адрес: 603132, Нижегородская область, г. Нижний Новгород, ул.Молитовская, дом № 4а, оф.4.
Телефон: 89200705556

НА ОСНОВАНИИ

Протокол испытаний № 1259 от 07.11.2020г.
Выданный испытательной лабораторией "Центр метрологии и испытаний"
№ РОСС RU.31857.04ИЛСО.ИЦ01 до 02.08.2023 г.

ДОПОЛНИТЕЛЬНАЯ ИНФОРМАЦИЯ

ТУ 20.52.10-001-42049948-2019 «Химические анкерные системы Т-Анкер. Технические условия».



Руководитель органа

Марьян В.Н.

Эксперт

Жукова А.П.

40 «Органи. Менедж.» (2021) - 05 - Т3 (817)

ПРОТОКОЛ натурных испытаний анкерных креплений № 1178 от «11» июля 2019 г.

Заявитель

Компания: ООО "ОКГрупп"
Адрес: 603132 г. Нижний Новгород Ул. Молитовская, д. 4а, офис 4
Телефон: +7 (831) 4155079
Email: t.anker@bk.ru

Данные испытаний:

Цель испытаний: Сравнение несущей способности
Направление нагрузки: На вырыв
Тип испытаний: По контакту с основанием (20 шт.), стандартные (12 шт.)
Количество испытываемых анкеров: 32

Данные по анкеру:

Тип анкера: Химические анкеры на эпоксидной основе различных производителей
Базовый материал: Бетон В25 Глубина анкеровки: 50 мм
Тип шпильки: М16 кл.прочн. 8.8 Диаметр анкера/шпильки: 16 мм
Диаметр отверстия (мм): 18 Глубина отверстия (мм): 60
Способ бурения: Перфоратор Очистка отверстия: Продувка
Установщик анкеров : ООО "ОКГрупп" Дата установки: 09.07.2019

Данные по прибору:

Тип прибора для испытаний: ОНИКС-ВД Тип датчика: Цифровой
Серийный номер прибора: 26356-09 Заводской номер: 303
Цена деления манометра: - Дата калибровки датчика: 08.08.2018



Клиент: ООО СК «Орион плюс»

Объект: Строительство а/д
Н. Новгород-Шахунья-Киров

Применение: Химический анкер TE100 для
крепления шумозащитных экранов.





Клиент: ООО «Торговый Дом Эй Джи»
Объект: Строительство а/д г. Москва
Применение: Крепление ограждений на химический анкер ТЕ100





Клиент: НПП «СК МОСТ»

Объект: Реконструкция моста

Применение: Монтаж закладных деталей на химический анкер ТЕ100 мобильными дозирующими установками





Клиент: ООО «Интул»

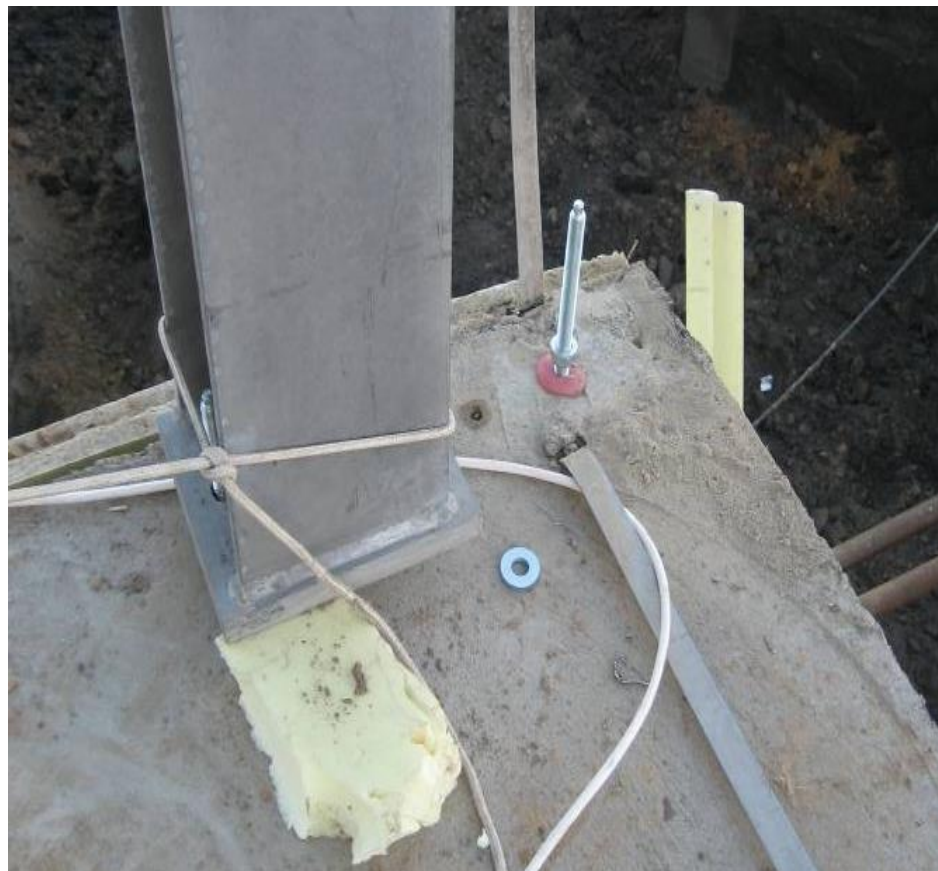
Объект: Свинокомплекс на 6 тысяч свиноматок
пос. Толба

Применение: Крепление колонн на химический
анкер ТЕ100





Клиент: ООО «Доксал-НН»
Объект: Строительство склада
Применение: Крепление стоек стеллажей на химический анкер ТЕ100

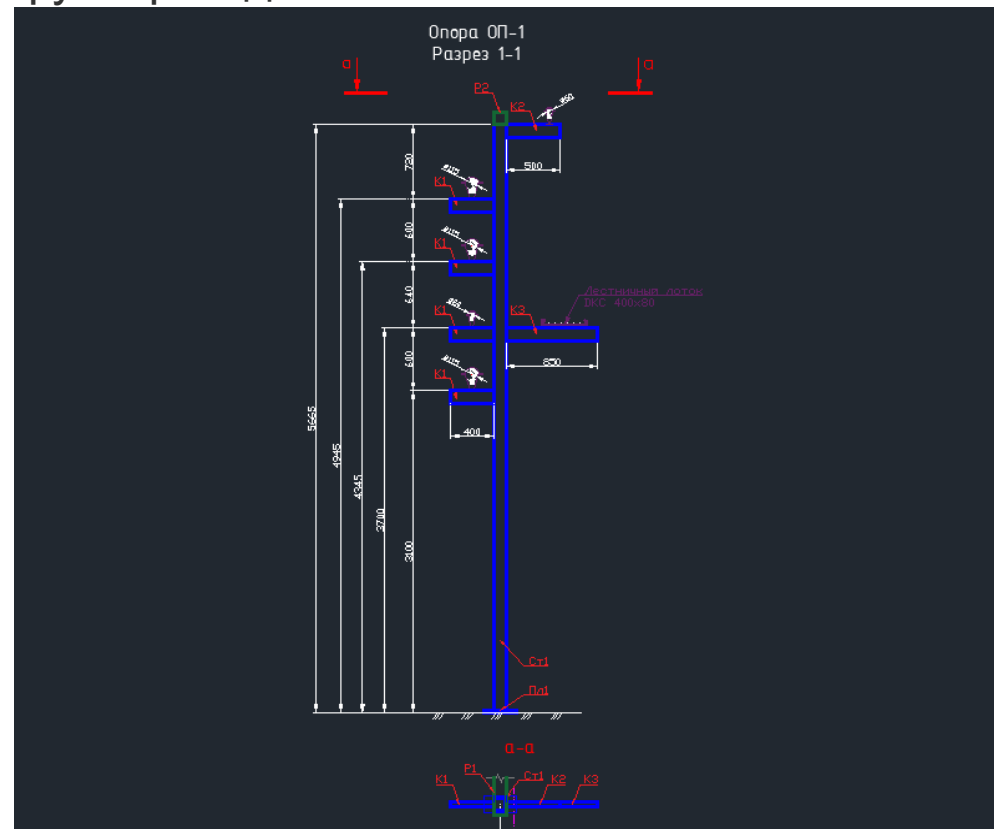




Клиент: НПО «Эра»

Объект: Логистический центр обслуживания гелиевых контейнеров (ХАБ)

Применение: Крепление опор технологических трубопроводов





Клиент: ООО «Студенецкий мукомольный завод»

Объект: Студенецкий мукомольный завод

Применение: Крепление опор силосной башни на Химический анкер ТЕ100





Победители конкурса «Идея на миллион» проекта «Популяризация предпринимательства в Нижегородской области» в 2020 г. ...Первое место с большим отрывом по баллам было присуждено ОКГрупп за проект «Производство химического анкера» (уникальная комбинация клеевой смеси и закрепляемого элемента)...

